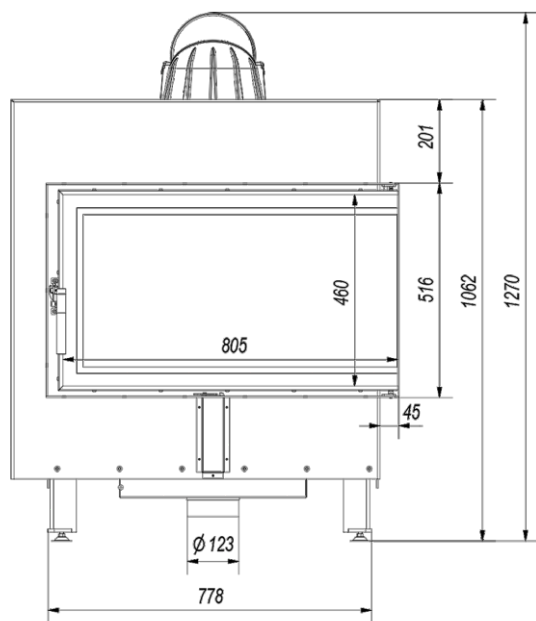


KR EcoHEAT CORNER LC 14 PREMIUM – DIR. OU ESQ.

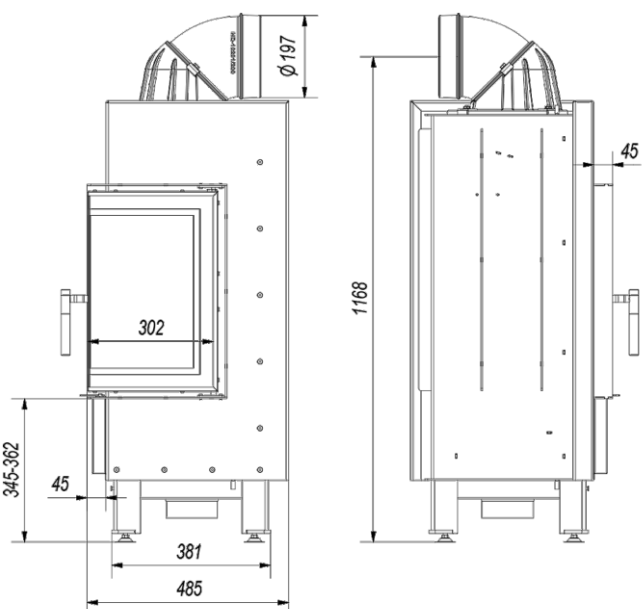


FECHADAS COM VIDRO
• CERÂMICO •



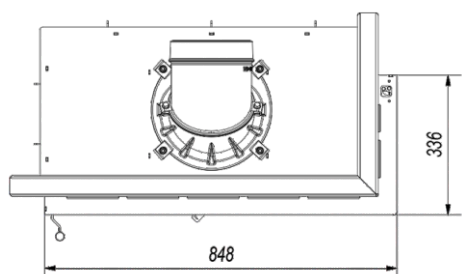
DADOS TÉCNICOS

14 kW	Potência nominal
6 - 17 kW	Intervalo de potência
81%	Eficiência*
0,10	Emissão de CO a 13% de O ₂ (%)
224 m²	Indicado para áreas de**
272 m²	Aquece área até
240 a 560 m³	Indicado para volume de ar de
680 m³	Aquece um volume de ar de até
40 cm	Comprimento máximo da lenha
265 °C	Temperatura média da fumaça
sim	Opção para captação de ar externo



DIMENSÕES E PESO

848 x 485 x 1270	Dimensões totais***
848 x 516	Dimensões da face****
805 x 460	Dimensões do vidro frontal****
302 x 460	Dimensões do vidro lateral***
200 mm	Diâmetro da chaminé
216 kg	Peso
≥ 700 cm²	Área mínima entrada inferior de ar
≥ 900 cm²	Área mínima saída superior de ar



MAIS EFICIENTE



MENOS EFICIENTE

PAXMA
IMPORTS

ESPECIALISTAS EM LAREIRAS DE
ALTO DESEMPENHO À LENHA

| www.paxmaimports.com |

41 3121 9980 • 41 9 9185 9428

* parâmetros conforme norma EN 13229 ** pé direito de 2,5m *** altura x largura x profundidade (mm) **** largura x altura (mm)

KR EcoHEAT CORNER LC 14
PREMIUM – DIR. OU ESQ.



PAXMA
IMPORTS

.LAREIRAS EXTRAORDINÁRIAS.